	Министерство сельского хозяйства Российской Федерации
	федеральное государственное бюджетное образовательное учреждение высшего образования «Уральский государственный аграрный университет»
	ФГБОУ ВО Уральский ГАУ
	Рабочая программа учебной дисциплины «Электротехника и электрооборудование транспортных и транспортно-технологических машин и оборудования»
Б1.В.07	Кафедра «Сервис транспортных и технологических машин и оборудования в АПК»

РАБОЧАЯ ПРОГРАММА

По учебной дисциплине
«Электротехника и электрооборудование транспортных и транспортно-технологических машин и оборудования»

Направление

23.03.03 «Эксплуатация транспортно-технологических машин и комплексов»

Направленность (профиль) программы

«Сервис транспортных и транспортно-технологических машин и оборудования (сельское хозяйство)»

Квалификация
бакалавр
 Форма обучения
 Очная, заочная

Екатеринбург, 2020

	<i>Должность</i>	<i>Фамилия/ Подпись</i>	<i>Дата № протокола</i>
Разработал:	<i>Доцент</i>	<i>Иовлев Г.А.</i>	
Согласовали:	<i>Руководитель ОП</i>	<i>Иовлев Г.А.</i>	
	<i>Председатель учебно-методической комиссии факультета инженерных технологий</i>	<i>Зеленин А.Н.</i>	
Утвердил:	<i>Декан факультета инженерных технологий</i>	<i>Юсупов М.Л.</i>	
Версия: 1.0		КЭ:1	УЭ № _____
			Стр 1 из 17



СОДЕРЖАНИЕ

1. Цели и задачи дисциплины, место дисциплины в структуре образовательной программы
2. Перечень планируемых результатов обучения по дисциплине, соотнесенных с планируемыми результатами освоения образовательной программы
3. Объем дисциплины и виды учебной работы
4. Содержание дисциплины
 - 4.1 Модули (разделы) дисциплины и виды занятий
 - 4.2 Содержание модулей (разделов) дисциплины
 - 4.3 Детализация самостоятельной работы
5. Перечень учебно-методического обеспечения для самостоятельной работы обучающихся
6. Фонд оценочных средств для проведения промежуточной аттестации обучающихся по дисциплине
7. Перечень основной и дополнительной литературы, необходимой для освоения дисциплины
8. Перечень ресурсов информационно-телекоммуникационной сети «Интернет», необходимых для освоения дисциплины
9. Методические указания для обучающихся по освоению дисциплины
10. Перечень информационных технологий, используемых при осуществлении образовательного процесса по дисциплине, включая перечень программного обеспечения и информационных справочных систем
11. Материально-техническая база, необходимая для осуществления образовательного процесса по дисциплине
12. Особенности обучения студентов с ограниченными возможностями здоровья



1. Цели и задачи дисциплины, место дисциплины в структуре образовательной программы

Целью изучения дисциплины является формирование у студентов электротехнических знаний в области электрооборудования ТИТМО, без которых невозможно изучение последующих специальных дисциплин на современном научном уровне.

Основными задачами дисциплины является изложение современных теоретических и практических положений электрооборудования, которые позволяют студенту понять действие разнообразных электротехнических аппаратов и приборов, разбираться в их назначении, устройстве, особенностях конструкции и принципе действия, а также изложение особенностей конструкции зарубежных аналогов отечественным изделиям, их достоинств и недостатков.

Дисциплина Б1.В.07 «Электротехника и электрооборудование транспортных и транспортно-технологических машин и оборудования» входит в базовую часть образовательной программы.

Траектория формирования компетенций выделяет этапы формирования в соответствии с учебным планом, при этом соблюдается принцип нарастающей сложности.

Основными этапами формирования компетенций при изучении дисциплины «Электротехника и электрооборудование транспортных и транспортно-технологических машин и оборудования» является последовательное изучение содержательно связанных между собой разделов (тем) дисциплины. Изучение каждого раздела (темы) предполагает овладение обучающимися необходимыми компетенциями. Результат аттестации обучающихся на различных этапах формирования компетенций показывает уровень освоения компетенций.

Изучение дисциплины «Электротехника и электрооборудование транспортных и транспортно-технологических машин и оборудования» основывается на знаниях, полученных студентами при изучении дисциплин: Введение в механику, Материаловедение. Технология конструкционных материалов, Датчики физических величин, Детали машин и основы конструирования, Основы теории надёжности, Метрология, стандартизация и сертификация, Гидравлика и гидропневмопривод, Основы триботехники, Теплотехника, Гидравлические и пневматические системы ТТМ и О.

Полученные знания, умения, навыки используются студентами в процессе изучения таких дисциплин, как: Система, технология и организация сервисных услуг Организация ТС в АПК, Сервис основных узлов и агрегатов ТТМ, Преддипломная практика и государственная итоговая аттестация.

2. Перечень планируемых результатов обучения по дисциплине, соотнесенных с планируемыми результатами освоения образовательной программы

Процесс изучения дисциплины направлен на формирование поэтапно следующих компетенций: ОПК-2, ПК-2.

ОПК-2 - *владением* научными основами технологических процессов в области эксплуатации транспортно-технологических машин и комплексов.

ПК-2 - Готовность к выполнению элементов расчетно-проектировочной работы по созданию и модернизации систем и средств эксплуатации транспортных и транспортно-технологических машин и оборудования

В результате изучения дисциплины студент должен:

Знать:

- назначение и технические требования элементов системы электрооборудования;



- принцип действия, устройство и технические характеристики электрических машин, аппаратов и приборов электрооборудования транспортно-технологических машин.

Уметь:

- производить разборку и сборку машин, аппаратов и приборов;
- определять основные характеристики изделий электрооборудования транспортно-технологических машин;
- проводить проверочный расчет основных систем электрооборудования ТТМ.

Владеть:

- навыками технического обслуживания приборов электрооборудования транспортно-технологических машин;
- навыками поиска неисправностей в электрических цепях электрооборудования транспортно-технологических машин.

3. Объем дисциплины и виды учебной работы

Общая трудоемкость дисциплины составляет 4 зачетные единицы.

Вид учебной работы	Всего часов очное	Курс/семестры		
		Очная (6 семестр)	Всего часов заочное	Заочная (6,7 семестр)
Контактная работа* (всего)	60	60	14	14
В том числе:				
Лекции	24	24	4	4
Практические занятия (ПЗ)	18	18	6	6
Лабораторные работы (ЛР)	18	18	4	4
Групповые консультации				
Промежуточная аттестация (зачет, экзамен)	0.35	0.35	0.35	0.35
Курсовая работа (расчетно-графическая, курсовое проектирование) (защита)	1,0	1,0	1,0	1,0
Самостоятельная работа (всего):	84	84	130	130
В том числе:				
Курсовая работа (расчетно-графическая, курсовое проектирование) (выполнение)	30	30	30	30
Общая трудоемкость	144	144	144	144
	час.			
	зач. ед.	4	4	4
Вид промежуточной аттестации	экзамен	экзамен	экзамен	экзамен

*Контактная работа по дисциплине может включать в себя занятия лекционного типа, практические и (или) лабораторные занятия, групповые и индивидуальные консультации и самостоятельную работу обучающихся под руководством преподавателя, в том числе в электронной информационной образовательной среде, а также время, отведенное на промежуточную аттестацию. Часы контактной работы определяются «Положением об установлении минимального объема контактной работы обучающихся с преподавателем, а также максимального объема занятий лекционного и семинарского типов в ФГБОУ ВО Уральский ГАУ, утвержденным 26 октября 2017 года.



В учебном плане отражена контактная работа только занятий лекционного и практического и (или) лабораторного типа. Иные виды контактной работы планируются в трудоемкость самостоятельной работы, включая контроль.

4. Краткое содержание дисциплины

Общие сведения об электрооборудовании транспортных и транспортно-технологических машин; характеристики функциональных узлов и элементов; общие положения о проектировании электрооборудования транспортных и транспортно-технологических машин, методики расчета, типовые узлы и устройства, их унификация и взаимозаменяемость. Технология и схемы электрообеспечения предприятий; методы ресурсосбережения.

Назначение и технические требования элементов системы электрооборудования, принцип действия, устройство и технические характеристики электрических машин, аппаратов и приборов электрооборудования транспортно-технологических машин.

4.1. Модули (разделы) дисциплин и виды занятий

4.1. очная форма обучения

№ п.п	Наименование модуля (раздела) дисциплин	Лекции	Практ. зан.	Лаб. зан.	Семинар	СРС	Всего часов
1	2	3	4	5	6	7	8
1.	Модуль 1. «Электрооборудование транспортных и транспортно-технологических машин»	6	4	4		14	28
	Тема 1. Общие сведения об электрооборудовании транспортных и транспортно-технологических машин	4	2	2		8	16
	Тема 2. Характеристики функциональных узлов и элементов	2	2	2		6	12
2.	Модуль 2. «Проектирование и расчёт электрооборудования транспортных и транспортно-технологических машин»	8	6	4		14	18
	Тема 1. Общие положения о проектировании электрооборудования транспортных и транспортно-технологических машин	4	2	2		8	16
	Тема 2. Методики расчёта электрооборудования транспортных и транспортно-технологических машин	4	4	2		6	16
3.	Модуль 3. «Типовые узлы и устройства, их унификация и взаимозаменяемость»	4	4	4		8	20
	Тема 1. Типовые узлы и устройства,	4	4	4		8	20



	их унификация и взаимозаменяемость						
4	Модуль 4. «Электрообеспечение предприятий»	6	4	6		12	28
	Тема 1. Технология и схемы электрообеспечения предприятий	4	2	4		6	16
	Тема 2. Методы энергосбережения	2	2	2		6	12
	Подготовка к экзамену					36	36
		24	18	18		84	144

4.2. заочная форма обучения

№ п.п	Наименование модуля (раздела) дисциплин	Лекции	Практ. зан.	Лаб. зан.	Семинар	СРС	Всего часов
1	2	3	4	5	6	7	8
1.	Модуль 1. «Электрооборудование транспортных и транспортно-технологических машин»			2		34	36
	Тема 1. Общие сведения об электрооборудовании транспортных и транспортно-технологических машин					28	28
	Тема 2. Характеристики функциональных узлов и элементов			2		6	8
2.	Модуль 2. «Проектирование и расчёт электрооборудования транспортных и транспортно-технологических машин»	4		2		42	48
	Тема 1. Общие положения о проектировании электрооборудования транспортных и транспортно-технологических машин	2				22	24
	Тема 2. Методики расчёта электрооборудования транспортных и транспортно-технологических машин	2		2		20	24
3.	Модуль 3. «Типовые узлы и устройства, их унификация и взаимозаменяемость»		2			18	20
	Тема 1. Типовые узлы и устройства, их унификация и взаимозаменяемость		2			18	20
4	Модуль 4. «Электрообеспечение предприятий»		4			27	31



ФГБОУ ВО Уральский ГАУ

Рабочая программа по учебной дисциплине «Электротехника и электрооборудование транспортных и транспортно-технологических машин и оборудования»

Тема 1. Технология и схемы электрообеспечения предприятий		2			13	15
Тема 2. Методы энергосбережения		2			14	16
Подготовка к экзамену					9	9
	4	6	4		132	144



ФГБОУ ВО Уральский ГАУ

Рабочая программа по учебной дисциплине «Электротехника и электрооборудование транспортных и транспортно-технологических машин и оборудования»

4.2. Содержание модулей (разделов) дисциплин

№ п.п	Наименование модуля (раздела)	Содержание раздела	Трудоёмкость (час.)	Формируемые Компетенции (ОК, ОПК, ПК)	Формы контроля*	Технологии интерактивного обучения**
1.	Модуль 1 «Электрооборудование транспортных и транспортно-технологических машин»	Тема 1.1. Общие сведения об электрооборудовании транспортных и транспортно-технологических машин	16	ОПК-2	Тест Контрольная работа (ЗО)	Решение ситуационных задач. Исследовательский метод. Мультимедийные презентации. Работа в группах
		Тема 1.2. Характеристики функциональных узлов и элементов	12	ОПК-2		
2.	Модуль 2 «Проектирование и расчёт электрооборудования транспортных и транспортно-технологических машин»	Тема 2.1. Общие положения о проектировании электрооборудования транспортных и транспортно-технологических машин	16	ОПК-2 ПК-2	Тест Контрольная работа (ЗО)	Решение ситуационных задач. Исследовательский метод. Мультимедийные презентации. Работа в группах
		Тема 2.2. Методики расчёта электрооборудования транспортных и транспортно-технологических машин	16	ОПК-2 ПК-2		
3.	Модуль 3 «Типовые узлы и устройства, их унификация и взаимозаменяемость»	Тема 3.1. Типовые узлы и устройства, их унификация и взаимозаменяемость	20	ОПК-2	Тест	Решение ситуационных задач. Исследовательский метод. Мультимедийные презентации.



ФГБОУ ВО Уральский ГАУ

Рабочая программа по учебной дисциплине «Электротехника и электрооборудование транспортных и транспортно-технологических машин и оборудования»

						Работа в группах
4.	Модуль 4 «Электрообеспечение предприятий»	Тема 4.1. Технология и схемы электрообеспечения предприятий Тема 4.2. Методы энергосбережения	16 12	ОПК-2 ОПК-2	Тест	Решение ситуационных задач. Исследовательский метод. Мультимедийные презентации. Работа в группах

*Тест, отчет по практической работе, конспект, Отчет по практической работе, Отчет по лабораторной работе, Устный ответ на практическом занятии, семинаре, Защита курсовой работы, Опрос на лекции, Выступление на семинаре, Проверка конспекта, Контрольная работа

** (Указываются образовательные технологии, используемые при реализации различных видов учебной работы)



4.3. Детализация самостоятельной работы

№ п/п	№ модуля (раздела) дисциплины	Виды самостоятельной работы	Трудоемкость, часы	
			очная	заочная
1.	Модуль 1. «Электрооборудование транспортных и транспортно-технологических машин»	Проработка учебного материала по научной литературе, подготовка к практическим занятиям Подготовка к экзамену	14	34
2.	Модуль 2. «Проектирование и расчёт электрооборудования транспортных и транспортно-технологических машин»	Проработка учебного материала по научной литературе, подготовка к практическим занятиям Подготовка к экзамену	14	42
3.	Модуль 3. «Типовые узлы и устройства, их унификация и взаимозаменяемость»	Проработка учебного материала по научной литературе, подготовка к практическим занятиям Подготовка к экзамену	8	18
4.	Модуль 4. «Электрообеспечение предприятий»	Проработка учебного материала по научной литературе, подготовка к практическим занятиям Подготовка к экзамену	12	27
		Подготовка к экзамену	36	9
	Всего часов		84	130

Примерная тематика курсовых проектов (работ). Курсовой проект (работа) учебным планом не предусмотрены.

5. Перечень учебно-методического обеспечения для самостоятельной работы обучающихся

1. Иовлев Г.А. Методические рекомендации по самостоятельной работе студентов при изучении курса «Электротехника и электрооборудование транспортных и транспортно-технологических машин и оборудования». – Екатеринбург: Уральский ГАУ, 2018. – 32с.
<https://sdo.urgau.ru/course/view.php?id=3156> – заочное
<https://sdo.urgau.ru/course/view.php?id=4157> - очное

6. Фонд оценочных средств для проведения промежуточной аттестации обучающихся по дисциплине

Оценочные средства для текущего контроля успеваемости, промежуточной аттестации по итогам освоения дисциплины (ФОС) приведены в приложении 1 к рабочей программе



Текущий контроль качества освоения отдельных тем и модулей дисциплины осуществляется на основе рейтинговой системы. Этот контроль проводится в течение семестра и качество усвоения материала (выполнения задания) оценивается в баллах, в соответствии с рейтинг-планом дисциплины.

Экзамен проводится в конце 2 семестра и оценивается по системе: «отлично», «хорошо», «удовлетворительно», «неудовлетворительно».

Измерительные средства по контролю знаний студентов, в том числе квалиметрия (балльно-рейтинговая система) с учетом ЭО и ДОТ

Измерительные средства по промежуточному контролю знаний студентов представлены в балльно-рейтинговой системе.

Для текущего контроля успеваемости разработана балльно-рейтинговая система:

1. Посещаемость лекций, лабораторных и практических занятий – 0,55 балла/занятие (max количество баллов – 33).
2. Рубежный контроль:
 - «5» – 0,94 балла/занятие (max количество баллов – 34);
 - «4» – 0,75 балла/занятие (количество баллов – 27);
 - «3» – 0,6 балла/занятие (min количество баллов – 22).
3. Сдача экзамена (студент допускается до экзамена при условии набора 60 баллов в течение учебного семестра): «5» – 33 балла;
 - «4» – 26 баллов;
 - «3» – 21 балл.

Рейтинговая шкала оценки экзамена по дисциплине

Сумма баллов	Оценка	Характеристика
91-100	Отлично	глубокие и всесторонние знания дисциплины и умение творчески выполнять предложенные задания
74-90	Хорошо	полные знания дисциплины и умение успешно выполнить предложенные задания
61-73	Удовлетворительно	знания дисциплины в объеме, достаточном для продолжения обучения, когда освоены основные понятия и закономерности, и умение в основном выполнить предложенные задания
0-60	Неудовлетворительно	значительные пробелы в знании дисциплины, когда не усвоены основные понятия и закономерности, неспособность выполнить предложенные задания

7. Перечень основной и дополнительной учебной литературы, необходимой для освоения дисциплины:

Основная литература

1. Иванов, И. И. Электротехника и основы электроники : учебник для вузов / И. И. Иванов, Г. И. Соловьев, В. Я. Фролов. — 11-е изд., стер. — Санкт-Петербург : Лань, 2021. — 736 с. — ISBN 978-5-8114-7115-7. — Текст : электронный // Лань : электронно-библиотечная система. — URL: <https://e.lanbook.com/book/155680> (дата обращения: 13.12.2020). — Режим доступа: для авториз. пользователей.

2. Иванов, И. И. Электротехника и основы электроники : учебник для вузов / И. И. Иванов, Г. И. Соловьев, В. Я. Фролов. — 11-е изд., стер. — Санкт-Петербург : Лань, 2021. — 736 с. — ISBN 978-5-8114-7115-7. — Текст : электронный // Лань : электронно-библиотечная система. —



URL: <https://e.lanbook.com/book/155680> (дата обращения: 13.12.2020). — Режим доступа: для авториз. пользователей.

3. Сафиуллин, Р. Н. Электротехника и электрооборудование транспортных средств : учебное пособие / Р. Н. Сафиуллин, В. В. Резниченко, М. А. Керимов ; под редакцией Р. Н. Сафиуллина. — Санкт-Петербург : Лань, 2019. — 400 с. — ISBN 978-5-8114-3280-6. — Текст : электронный // Лань : электронно-библиотечная система. — URL: <https://e.lanbook.com/book/111894> (дата обращения: 13.12.2020). — Режим доступа: для авториз. пользователей.

Дополнительная литература

1. Чижков, Ю. П. Электрооборудование автомобилей и тракторов [Текст] : сведения для печатных изданий : учебник / Ю. П. Чижков ; Допущено Министерством образования и науки РФ. - М. : Машиностроение, 2007. - 656 с

2. Волков В.С. Электрооборудование транспортных и транспортно-технологических машин.- М.: «Академия», 2010.-208 с.

8. Перечень ресурсов информационно-телекоммуникационной сети «Интернет», необходимых для освоения дисциплины

а) Интернет-ресурсы, библиотеки:

- электронные учебно-методические ресурсы (ЭУМР),
- электронный каталог Web ИРБИС;
- электронные библиотечные системы:
- ЭБС «Лань» – Режим доступа: <http://e.lanbook.com>
- ЭБС «Юрайт» - Режим доступа: <https://biblio-online.ru> ;
- ЭБС IPRbooks- Режим доступа: <http://www.iprbookshop.ru>
- ЭБС «Руcont» – Режим доступа: <http://lib.rucont.ru>

- доступ к информационным ресурсам «eLIBRARY», «УИС РОССИЯ», «Polpred.com».

б) Справочная правовая система «Консультант Плюс».

в) Научная поисковая система – ScienceTechnology.

г) Официальный сайт ФГБУ «СПЕЦЦЕНТРУЧЕТ В АПК» Министерства сельского хозяйства Российской Федерации - <http://www.specagro.ru/#/>.

д) Система ЭИОС на платформе Moodle.

Обучающимся обеспечен доступ к современным профессиональным базам данных:

базы данных ФГБНУ «Росинформагротех» <https://www.rosinformagrotech.ru/databases>

- базы данных Федерального агентства по техническому регулированию и метрологии «Росстандарт» <https://www.gost.ru/opendata>

- документографическая база данных ЦНСХБ АГРОС

<http://www.cnsnb.ru/artefact3/ia/ia1.asp?lv=11&un=anonymous&p1=&em=c2R>

- международная информационная система по сельскому хозяйству и смежным с ним отраслям - AGRIS <http://agris.fao.org/agris-search/index.do>

- базы данных официального сайта ФГБУ «СПЕЦЦЕНТРУЧЕТ В АПК» Министерства сельского хозяйства Российской Федерации - <http://www.specagro.ru/#/>

9. Методические рекомендации по организации изучения дисциплины:



Учебным планом при изучении дисциплины предусмотрены лекции и практические занятия, а также самостоятельная работа обучающихся.

Практические занятия проводятся с целью закрепления и более тщательной проработки материала по основным разделам дисциплины.

Чтобы получить необходимое представление о дисциплине и о процессе организации её изучения, целесообразно в первые дни занятий ознакомиться с рабочей программой дисциплины на платформе MOODLE или на сайте университета.

В процессе изучения дисциплины, обучающиеся должны составлять свой конспект лекций, а также ознакомиться с литературой, указанной в списке основной и дополнительной литературы.

Проверить степень овладения дисциплиной помогут вопросы для самопроверки и самоконтроля (вопросы к зачету), ответы на которые позволят студенту систематизировать свои знания, а также тесты, выложенные на платформе MOODLE в фонде оценочных средств по дисциплине.

Предусмотрено обучение с применением ЭО и ДОТ. Технологии обучения: онлайн-курсы; прямая трансляция из аудиторий; электронные образовательные ресурсы; вебинары; взаимодействие через социальные сети, мессенджеры; взаимодействие по электронной почте; проведение лекций, практических занятий, лабораторных занятий и промежуточной аттестации через цифровые платформы (Microsoft Teams, Zoom и др.). Режимы дистанционного обучения: асинхронный, синхронный.

10. Перечень информационных технологий, используемых при осуществлении образовательного процесса по дисциплине, включая перечень программного обеспечения и информационных справочных систем

Для формирования этапов компетенций у обучающихся в процессе изучения дисциплины «Электротехника и электрооборудование транспортных и транспортно-технологических машин и оборудования» применяются традиционные (пассивные) и инновационные (активные) технологии обучения в зависимости от уровня учебных целей с учетом различного сочетания форм организации образовательной деятельности и методов ее активизации с приоритетом на самостоятельную работу обучающихся.

Для успешного овладения дисциплиной используются информационные технологии обучения: при чтении лекций и проведении лабораторно-практических занятий используются презентации лекционного материала в программе Microsoft Office (Power Point), видеоматериалы различных интернет-ресурсов, осуществляется выход на профессиональные сайты.

Программное обеспечение:

- Операционная система Microsoft Windows Professional 10 Single Upgrade Academic OLP 1 License No Level: Лицензия №66734667 от 12.04.2016 г. (бессрочная).
- Операционная система Microsoft WinHome 10 Russian Academic OLP License No Level Legalization Get Genuine: Лицензия №66734667 от 12.04.2016 г. (бессрочная).
- Пакет офисных приложений Microsoft Office 2016 Single Academic OLP License No Level: Лицензия 66734667 от 12.04.2016 (включает Word, Excel, PowerPoint) (бессрочная).
- Комплексная система антивирусной защиты Kaspersky Total Security для бизнеса Russian Edition.250-499 Node 2 years Education Renewal License Лицензия № 2434-200303-114629-153-1071 от 03.03.2020 г. срок до 14.03.2022 г.

Информационные справочные системы:



- Информационно-правовой портал ГАРАНТ – режим доступа: <http://www.garant.ru/>
- Электронный периодический справочник «ГАРАНТ-Максимум»
- Справочная правовая система «Консультант Плюс»

11. Материально-техническая база, необходимая для осуществления образовательного процесса по дисциплине:

Наименование специальных помещений и помещений для самостоятельной работы	Оснащенность специальных помещений и помещений для самостоятельной работы	Перечень лицензионного программного обеспечения. Реквизиты подтверждающего документа
1	2	3
	Лекционные занятия	
Учебная аудитория для проведения групповых лекционных и практических занятий текущих консультаций, текущей и итоговой аттестации.	Мобильная мультимедийная установка: экран, ноутбук, колонки, доска, столы, стулья	Microsoft Windows Professional 10 Singl Upgrade Academic OLP 1License NoLevel: Лицензия №66734667 от 12.04.2016 г., (бессрочная) Комплексная система антивирусной защиты Kaspersky Total Security для бизнеса Russian Edition.250-499 Node 2 yeas Education Renewal License Лицензия № 2434-200303-114629-153-1071 от 03.03.2020 г. срок до 14.03.2022 г..
	Практические и лабораторные занятия	
Кабинет устройства автомобилей 5113	Двигатель КАМАЗ - 740 в сборе Блок КАМАЗ - 740 в разрезе Двигатель М - 412 в разрезе Муфта сцепления М - 412 в разрезе Коробка передач М - 412 в разрезе Карданный вал М - 412 Задний мост М - 412 в разрезе Передний мост М - 412 Муфта и коробка передач КАМАЗ - 5320 в разрезе Главная передача и межосевой дифференциал КАМАЗ - 5320 в разрезе Задний и передний мост ГАЗ - 66, ГАЗ - 3307 Коробка передач ЗИЛ 130 в разрезе Стенд тормозной системы ГАЗ - 66 Стенд типы подвесок автомобилей Стенд тормозной системы ЗИЛ - 130 Стенды: система охлаждения, система пуска, система предпускового подогрева, тормозная система, ГАЗ - 3307, гидравлики тракторов МТЗ – 80.	Microsoft Windows Professional 10 Singl Upgrade Academic OLP 1License NoLevel: Лицензия №66734667 от 12.04.2016 г., (бессрочная) Комплексная система антивирусной защиты Kaspersky Total Security для бизнеса Russian Edition.250-499 Node 2 yeas Education Renewal License Лицензия № 2434-200303-114629-153-1071 от 03.03.2020 г. срок до 14.03.2022 г.



	Мобильная мультимедийная установка: экран, ноутбук, колонки, доска, столы, стулья	
Помещение для хранения и профилактического обслуживания учебного оборудования ауд. 5116	Оборудование для ремонта и обслуживания. Расходные материалы	
	Самостоятельная работа	
Помещение для самостоятельной работы: 3214,3206	Стол, стулья	
Читальный зал № 5104, 5208	Оснащены компьютерами с выходом в интернет, столы, стулья	Microsoft Windows Professional 10 Singl Upgrade Academic OLP 1License NoLevel: Лицензия №66734667 от 12.04.2016 г., (бессрочная) Комплексная система антивирусной защиты Kaspersky Total Security для бизнеса Russian Edition.250-499 Node 2 yeas Education Renewal License Лицензия № 2434-200303-114629-153-1071 от 03.03.2020 г. срок до 14.03.2022 г.

12. Особенности обучения студентов с ограниченными возможностями здоровья

Для инвалидов и лиц с ограниченными возможностями здоровья предъявляются особые требования к организации образовательного процесса и выбору методов и форм обучения при изучении данной дисциплины.

Для обучения студентов с нарушением слуха предусмотрены следующие методы обучения:

- объяснительно-иллюстративный метод (лекция, работа с литературой);
- репродуктивный (студенты получают знания в готовом виде);
- программированный или частично-поисковый (управление и контроль познавательной деятельности по схеме, образцу).

Для повышения эффективности занятия используются следующие средства обучения:

- учебная, справочная литература, работа с которой позволяет развивать речь, логику, умение обобщать и систематизировать информацию;
- словарь понятий, способствующих формированию и закреплению терминологии;
- структурно-логические схемы, таблицы и графики, концентрирующие и обобщающие информацию, опорные конспекты, активизирующие различные виды памяти;
- раздаточный материал, позволяющий осуществить индивидуальный и дифференцированный подход, разнообразить приемы обучения и контроля;
- технические средства обучения.

Во время лекции используются следующие приемы:

- наглядность;
- использование различных форм речи: устной или письменной – в зависимости от навыков, которыми владеют студенты;
- разделение лекционного материала на небольшие логические блоки.

Учитывая специфику обучения слепых и слабовидящих студентов, соблюдаются следующие условия:



- дозирование учебных нагрузок;
- применение специальных форм и методов обучения, оригинальных учебников и наглядных пособий;

Во время проведения занятий происходит частое переключение внимания обучающихся с одного вида деятельности на другой. Также учитываются продолжительность непрерывной зрительной нагрузки для слабовидящих. Учет зрительной работы строго индивидуален.

Искусственная освещенность помещения, в которых занимаются студенты с пониженным зрением, оставляет от 500 до 1000 лк. На занятиях используются настольные лампы.

Формы работы со студентами с нарушениями опорно-двигательного аппарата следующие:

- лекции групповые (проблемная лекция, лекция-презентация, лекция-диалог, лекция с применением дистанционных технологий и привлечением возможностей интернета);
- индивидуальные беседы;
- мониторинг (опрос, анкетирование).

Конкретные виды и формы самостоятельной работы обучающихся лиц с ограниченными возможностями здоровья и инвалидов устанавливаются преподавателем самостоятельно. Выбор форм и видов самостоятельной работы обучающихся с ОВЗ и инвалидов осуществляются с учетом их способностей, особенностей восприятия и готовности к освоению учебного материала. При необходимости обучающимся предоставляется дополнительное время для консультаций и выполнения заданий.

При обучении лиц с ограниченными возможностями здоровья с применением электронного обучения и дистанционных образовательных технологий предусматривают возможность приема-передачи информации в доступных для них формах.

ЛИСТ РЕГИСТРАЦИИ ДОПОЛНЕНИЙ И ИЗМЕНЕНИЙ
К РАБОЧЕЙ ПРОГРАММЕ УЧЕБНОЙ ДИСЦИПЛИНЫ
на 2021-2022 учебный год

1. Внести изменения и дополнения в П.7 на основании обновленного обеспечения образовательного процесса учебной и учебно-методической литературой.

А. Основная литература


1. Сафиуллин, Р.Н. Электротехника и электрооборудование транспортных средств [Электронный ресурс] : учебное пособие / Р.Н. Сафиуллин, В.В. Резниченко, М.А. Керимов ; Под ред. Р.Н. Сафиуллина. — Электрон. дан. — Санкт-Петербург : Лань, 2019. — 400 с. — Режим доступа: <https://e.lanbook.com/book/111894>

2. Воробьев, В. А. Эксплуатация и ремонт электрооборудования и средств автоматизации : учебник и практикум для среднего профессионального образования / В. А. Воробьев. — 2-е изд., испр. и доп. — Москва : Издательство Юрайт, 2019. — 365 с. — (Профессиональное образование). — ISBN 978-5-534-07871-8. — Текст : электронный // ЭБС Юрайт [сайт]. — URL: <https://bibli-online.ru/bcode/434636>

3. Черников, О.Н. Электротехника и электрооборудование транспортных машин: методические указания для выполнения лабораторных работ [Электронный ресурс] / О.С. Володько, А.П. Быченин, О.Н. Черников. — Самара : РИЦ СГСХА, 2015. — 113 с. — Режим доступа: <https://lib.rucont.ru/efd/343261>

2. Внести изменения в п.6: обновлены Методические рекомендации по самостоятельной работе по дисциплине «Электротехника и электрооборудование транспортных и транспортно-технологических машин и оборудования». УрГАУ, 2021.

Изменения к рабочей программе учебной дисциплины согласованы на заседании учебно-методической комиссии ФИТ, протокол №3 от 18.03.2021г.

Председатель учебно-методической комиссии  А.Н. Зеленин

Изменения к рабочей программе учебной дисциплины утверждены на заседании ученого совета ФИТ, протокол № 73/1 от 18.03.2021г.

Руководитель образовательной программы  Г.А. Иовлев



ЛИСТ РЕГИСТРАЦИИ ДОПОЛНЕНИЙ И ИЗМЕНЕНИЙ
К РАБОЧЕЙ ПРОГРАММЕ УЧЕБНОЙ ДИСЦИПЛИНЫ
на 2022-2023 учебный год

Внеси изменения в рабочую программу дисциплины:

- 1. В Раздел 12. «Особенности обучения студентов с различными нозологиями»** внести абзац: «При обучении лиц с ограниченными возможностями здоровья с применением электронного обучения и дистанционных образовательных технологий предусматривают возможность приема-передачи информации в доступных для них формах».

Изменения к рабочей программе учебной дисциплины согласованы на заседании учебно-методической комиссии факультета инженерных технологий, протокол № 02 от 11.02.2022 г.

Изменения к рабочей программе учебной дисциплины утверждены на заседании ученого совета факультета инженерных технологий, протокол № 81 от 11.02.2022 г.

Руководитель образовательной программы

Г.А. Иовлев



ФГБОУ ВО Уральский ГАУ

Рабочая программа учебной дисциплины
«Электротехника и электрооборудование транспортных и
транспортно-технологических машин и оборудования»

**ЛИСТ РЕГИСТРАЦИИ ДОПОЛНЕНИЙ И ИЗМЕНЕНИЙ
К РАБОЧЕЙ ПРОГРАММЕ УЧЕБНОЙ ДИСЦИПЛИНЫ
на 2023-2024 учебный год**

Внести в рабочую программу следующие изменения и дополнения:

Внести изменения и дополнения в П.7 на основании обновленного обеспечения образовательного процесса учебной и учебно-методической литературой.

1. Дадонов, М. В. Электротехника и электрооборудование транспортных и транспортно-технологических машин и комплексов : учебное пособие / М. В. Дадонов, А. В. Кудреватых. — Кемерово : КузГТУ имени Т.Ф. Горбачева, 2022. — 196 с. — ISBN 978-5-00137-310-0. — Текст : электронный // Лань : электронно-библиотечная система. — URL: <https://e.lanbook.com/book/257549> (дата обращения: 31.01.2023). — Режим доступа: для авториз. пользователей.

Изменения к рабочей программе учебной дисциплины согласованы на заседании учебно-методической комиссии факультета инженерных технологий, протокол № 05 от 14.02.2023 г.

Изменения к рабочей программе учебной дисциплины утверждены на заседании ученого совета факультета инженерных технологий, протокол № 89 от 14.02.2023 г.

Руководитель образовательной программы

Г.А. Иовлев

**МИНИСТЕРСТВО СЕЛЬСКОГО ХОЗЯЙСТВА РОССИЙСКОЙ
ФЕДЕРАЦИИ
ФЕДЕРАЛЬНОЕ ГОСУДАРСТВЕННОЕ БЮДЖЕТНОЕ
ОБРАЗОВАТЕЛЬНОЕ УЧРЕЖДЕНИЕ ВЫСШЕГО ОБРАЗОВАНИЯ
УРАЛЬСКИЙ ГОСУДАРСТВЕННЫЙ АГРАРНЫЙ УНИВЕРСИТЕТ
ФАКУЛЬТЕТ ТРАНСПОРТНО-ТЕХНОЛОГИЧЕСКИХ МАШИН И
СЕРВИСА**

**Кафедра «Сервис транспортных и технологических машин и оборудования в
АПК»**

**ФОНД
ОЦЕНОЧНЫХ СРЕДСТВ**

ПО УЧЕБНОЙ ДИСЦИПЛИНЕ

**Б1.В.07 «Электротехника и электрооборудование транспортных и транспортно-
технологических машин и оборудования»**

**для направления подготовки «Эксплуатация транспортно-технологических
машин и комплексов»,**

**профиль «Сервис транспортных и технологических машин и оборудования
(сельское хозяйство)».**

Бакалавр

Екатеринбург 2018 г.

1. Модели контролируемых компетенций:

1.1. Компетенции формируемые в процессе изучения дисциплины :

Индекс	Формулировка компетенции
ОПК-2	<i>владением</i> научными основами технологических процессов в области эксплуатации транспортно-технологических машин и комплексов.
ПК-2	Готовность к выполнению элементов расчетно-проектировочной работы по созданию и модернизации систем и средств эксплуатации транспортных и транспортно-технологических машин и оборудования

1.2. Сведения об иных дисциплинах (преподаваемых в т. ч. на других кафедрах) участвующих в формировании данных компетенций:

1.2.1. Компетенция ОПК-2 и ПК-2 формируется в процессе изучения дисциплин (прохождения практик):

Гидравлика и гидропневмопривод

Теплотехника

Материаловедение. Технология конструкционных материалов

Метрология, стандартизация и сертификация

Датчики физических величин

Основы теории надежности

Гидравлические и пневматические системы Т и ТТМ и О

Основы триботехники

Ведение в механику

Детали машин и основы конструирования

Сервис основных узлов и агрегатов ТТМ,

Техническая эксплуатация сельскохозяйственной техники

Система, технология и организация сервисных услуг

Организация ТС в АПК,

Производственная практика: технологическая практика

Производственная практика: преддипломная практика

2. В результате изучения дисциплины «Электротехника и электрооборудование транспортных и транспортно-технологических машин и оборудования» обучающийся должен:*

Знать:

- назначение и технические требования элементов системы электрооборудования;
- принцип действия, устройство и технические характеристики электрических машин, аппаратов и приборов электрооборудования транспортно-технологических машин.

Уметь:

- производить разборку и сборку машин, аппаратов и приборов;
- определять основные характеристики изделий электрооборудования транспортно-технологических машин;
- проводить проверочный расчет основных систем электрооборудования ТТМ.

Владеть:

- навыками технического обслуживания приборов электрооборудования транспортно-технологических машин;
- навыками поиска неисправностей в электрических цепях электрооборудования транспортно-технологических машин.

* Уровни обученности определяются ФГОС ВО по соответствующему направлению подготовки.

3. Программа оценивания контролируемой компетенции:

№	Контролируемые модули, разделы (темы) дисциплины*	Код контролируемой компетенции (или ее части)	Наименование оценочного средства**
1	«Электрооборудование транспортных и транспортно-технологических машин»	ОПК-2	Тест Контрольная работа (ЗО)
2	«Проектирование и расчёт электрооборудования транспортных и транспортно-технологических машин»	ОПК-2 ПК-2	Тест Контрольная работа (ЗО)
3	«Типовые узлы и устройства, их унификация и взаимозаменяемость»	ОПК-2	Тест
4	«Электрообеспечение предприятий»	ОПК-2	Тест

* Наименование темы (раздела) или тем (разделов) берется из рабочей программы дисциплины.

** В графу наименование оценочного средства в обязательном порядке входит способ осуществления оценки компетенции (части контролируемой компетенции) (устно, письменно, компьютерные технологии и др.).

3.1. Программа текущего оценивания контролируемой компетенции:

Текущий контроль оценки формирования и реализации компетенции производится на основании материалов контролируемых модулей.

Для текущего контроля реализации компетенций разработаны следующие вопросы:

1. Что представляет собой электрооборудование современных транспортно-технологических машин.
2. Первая электрическая система – это:
3. Очерёдность появления электрических приборов в конструкции транспортно-технологических машин.
4. Применение приборов электронного оборудования в транспортно-технологических машинах позволило:
5. Появление и развитие микропроцессорной техники в транспортно-технологических машинах позволило:
6. Электрическая энергия в конструкции транспортно-технологических машин необходима для:
7. Электрооборудование транспортно-технологических машин состоит из следующих систем:
8. Условия работы приборов электрооборудования транспортно-технологических машин.
9. Назовите удельное сопротивление материалов, используемых в рабочих процессах электронных приборов.
10. Назовите основные химические элементы, применяемые в электронных приборах.
11. Идеальный кристалл кремния Si в нормальных условиях –
12. Что необходимо сделать с идеальным кристаллом кремния Si, чтобы он изменил свои электрические свойства.
13. Электронная электропроводимость (n-типа) возникает –
14. Примесь фосфора P в кристалле кремния Si называется:
15. Электронная электропроводимость (p-типа) возникает –
16. Примесь индия In в кристалле кремния Si называется:
17. *Генерация* – это:
18. Виды *генерации*.
19. Фотогенерация возникает вследствие –
20. Термогенерация возникает вследствие –
21. Ток проводимости рассчитывается по формуле:
22. Кинетическая энергия подвижных носителей зарядов в кристалле кремния Si рассчитывается по формуле:
23. Условия возникновения *обратимого лавинного пробоя*.
24. В случае увеличения напряжённости внешнего электрического поля при наступлении *лавинного пробоя* в кристалле произойдёт –
25. Назначение системы энергоснабжения.
26. Краткая характеристика аккумуляторной батареи.
27. Краткая характеристика генераторной установки.
28. Краткая характеристика системы зажигания.
29. Краткая характеристика системы пуска.
30. Краткая характеристика контрольно-измерительных приборов.
31. Краткая характеристика приборов освещения и световой сигнализации.
32. Краткая характеристика дополнительного электрооборудования.
33. Краткая характеристика электропривода.
34. Жизненный цикл транспортно-технологической машины состоит из следующих стадий:

35. Создание машины состоит из следующих этапов:
36. Проектирование это:
37. Проектная процедура это:
38. Проектное решение это:
39. Проектная операция это:
40. Маршрут проектирования это:
41. Проект это:
42. Процесс проектирования расчленяется на:
43. Этапы внешнего проектирования:
44. Цель внешнего проектирования:
45. Задачи этапа научно-технического поиска и прогнозирования:
46. Задачи этапа моделирования и исследования:
47. Задачи этапа назначения критериев характеристик и условий внешней среды:
48. Этапы внутреннего проектирования:
49. Цель внутреннего проектирования:
50. Задачи этапа технического предложения (предварительное проектирование):
51. Задачи этапа эскизного проектирования:
52. Задачи этапа технического проектирования:
53. Электрическая мощность генератора рассчитывается по формуле:
54. Коэффициент полезного действия генератора рассчитывается по формуле:
55. Коэффициент использования массы генератора рассчитывается по формуле:
56. Удельный коэффициент использования материалов генератора рассчитывается по формуле:
57. Электродвижущая сила аккумуляторной батареи рассчитывается по формуле:
58. Напряжение аккумуляторной батареи при *разряде* рассчитывается по формуле:
59. Напряжение аккумуляторной батареи при *заряде* рассчитывается по формуле:
60. Внутреннее сопротивление аккумулятора рассчитывается по формуле:
61. Омическое сопротивление аккумулятора рассчитывается по формуле:
62. Омическое сопротивление батареи рассчитывается по формуле:
63. *Разрядная* ёмкость аккумуляторной батареи рассчитывается по формуле:
64. *Зарядная* ёмкость аккумуляторной батареи рассчитывается по формуле:
65. На ёмкость аккумуляторной батареи оказывают влияние следующие факторы:
66. Ёмкость аккумуляторной батареи с учётом поправки на изменение температуры окружающей среды рассчитывается по формуле:
67. Степень разряженности аккумуляторной батареи рассчитывается по формуле:
68. Энергозапас аккумуляторной батареи – это:
69. Энергозапас аккумуляторной батареи рассчитывается по формуле:
70. Энергию, необходимую для заряда аккумуляторной батареи рассчитывают по формуле:
71. Коэффициент отдачи аккумуляторной батареи по энергии рассчитывается по формуле:
72. Коэффициент отдачи аккумуляторной батареи по ёмкости рассчитывается по формуле:
73. Коэффициент отдачи аккумуляторной батареи по энергии равен –
74. Коэффициент отдачи аккумуляторной батареи по ёмкости равен –
75. Осложняющие факторы пуска ДВС в условиях низких температур:
76. Основное условие пуска ДВС.
77. Коэффициент запаса момента пускового устройства – это:
78. Момент сопротивления вращению коленчатого вала рассчитывается по формуле:
79. Основные критерии оценки пусковых свойств двигателей.
80. Факторы, от которых зависят n_{min} пусковая частота вращения коленчатого вала и предельная температура холодного пуска:
81. Тип возбуждения электродвигателя стартера определяется:
82. Электродвигатели стартера по типу возбуждения могут быть:
83. Напряжение, подводимое к электродвигателю стартера рассчитывается по формуле:
84. Частота вращения якоря электродвигателя стартера рассчитывается по формуле:
85. Магнитный поток между обмоткой возбуждения и обмоткой якоря рассчитывается по формуле:
86. Механическая мощность электродвигателя стартера рассчитывается по формуле:
87. Коэффициент кратности перегрузки по моменту характеризует –
88. Коэффициент кратности перегрузки по моменту рассчитывается по формуле:
89. Ток якоря электродвигателя стартера параллельного возбуждения рассчитывается по формуле:
90. Ток якоря электродвигателя стартера последовательного возбуждения рассчитывается по формуле:
91. На рисунке представлено устройство:
92. Назовите основные детали аккумуляторной батареи.
93. Каких пластин в аккумуляторе больше.
94. Периодичность технического обслуживания аккумуляторных батарей.
95. Что позволяет сделать аккумуляторные батареи «необслуживаемыми» или «малообслуживаемыми».

96. Расшифруйте марку аккумуляторной батареи **6СТ-55ЭМ**.
97. На рисунке представлено устройство:
98. Назовите основные детали вентильного генератора с встроенным регулятором напряжения.
99. На рисунке представлено устройство:
100. Назовите основные детали индукторного генератора
101. На рисунке представлено устройство:
102. Назовите основные детали стартера.
103. Классификация электрических станций по способу получения механической энергии.
104. Виды тепловых электростанций.
105. КПД конденсационных электростанций.
106. КПД теплоэлектроцентралей (ТЭЦ).
107. Преимущества Единой энергетической системы.
108. Укажите на рис. позицию «напряжение источника».
109. Укажите на рис. позицию «напряжение потребителя».
110. Передаваемая мощность рассчитывается по формуле:
111. Напряжение у потребителя рассчитывается по формуле:
112. Для напряжения 380 В рекомендуемое расстояние передачи –
113. Для напряжения 10 кВ рекомендуемое расстояние передачи –
114. Для напряжения 110 кВ рекомендуемое расстояние передачи –
115. Трансформация – это:
116. Трансформатор – это:
117. Электрическая система в себя включает –
118. Электрическая сеть состоит –
119. Виды сетей:
120. Наиболее распространённая схема электроснабжения сельскохозяйственных потребителей.
121. Напряжение питающей сети –
122. Напряжение распределительной сети –
123. Виды распределительных электрических сетей:
124. Воздушная линия состоит –
125. Назначение воздушной линии –
126. Длина пролёта воздушной линии – это:
127. Габарит линии – это:
128. Назначение опор –
129. Классификация опор по назначению.
130. Внутренние электрические сети – это:
131. Внутренние электрические сети в себя включают –
132. Распределительные устройства – это:
133. Способы прокладки внутренней электропроводки.
134. Причины высокой энергоёмкости продукции сельского хозяйства в России.
135. Доля энергозатрат в структуре себестоимости сельскохозяйственной продукции составляет:
136. Предполагаемая динамика доли энергозатрат в структуре себестоимости сельскохозяйственной продукции –
137. Факторы, влияющие на расход энергоресурсов в сельскохозяйственном производстве:
138. Энергетическое обследование (энергоаудит) – это:
139. Энергоресурсы, используемые в сельскохозяйственном производстве применяют для:
140. Причины неэффективного использования ресурсов.
141. Примерные направления энергосбережения, включаемые в Программу по энергосбережению.
142. Цель развития энергетики сельского хозяйства страны.
143. Блоки комплекса мер системы энергосбережения.
144. Основные принципы реализации системы рационального энергообеспечения и эффективного энергосбережения в АПК.
145. Экономический потенциал энергосбережения в АПК – это:
146. Основные направления экономии электроэнергии в сельском хозяйстве:
147. Основные мероприятия по экономии электроэнергии по направлению «Сокращение потерь в электросетях».
148. Основные мероприятия по экономии электроэнергии по направлению «Внедрение регулируемых электроприводов».
149. Основные мероприятия по экономии электроэнергии по направлению «Энергоэкономные системы и средства освещения помещений».
150. Основные мероприятия по экономии электроэнергии по направлению «Внедрение энергоэкономных электротехнологий взамен традиционных».
151. Основные мероприятия по экономии электроэнергии по направлению «Рациональная эксплуатация электро- и энергооборудования, качественный и своевременный ремонт».
152. Основные мероприятия по экономии электроэнергии по направлению «Внедрение энергоэкономных осветительных, отопительных и др. систем, приборов и технических средств».

153. Основные мероприятия по экономии электроэнергии по направлению «Экономия электроэнергии в электротепловых процессах производства».
154. Основные мероприятия по экономии электроэнергии по направлению «Использование растительных и древесных отходов для выработки газообразного и жидкого топлива, используемого для производства электроэнергии».
155. Основные мероприятия по экономии электроэнергии по направлению «Использование возобновляемых источников энергии для преобразования их в электрическую энергию».
156. Основные мероприятия по экономии электроэнергии по направлению «Реализация оргтехмероприятий по учёту и экономии электроэнергии».

На основании вопросов разработаны тесты для контроля реализации компетенции:

1. Что представляет собой электрооборудование современных транспортно-технологических машин.

1.1.- сложный комплекс электрических систем, устройств и приборов, позволяющих облегчить работу оператора при удовлетворении требований экологической безопасности.	1.3.- сложный комплекс электронных систем, устройств и приборов, позволяющих облегчить работу оператора при удовлетворении требований экологической безопасности.
1.2.- сложный комплекс электрических и электронных систем, устройств и приборов, позволяющих облегчить работу оператора при удовлетворении требований экологической безопасности.	1.4.- сложный комплекс электрических и электронных систем, устройств и приборов, позволяющих освободить оператора от выполнения трудоёмких операций.

2. Первая электрическая система – это:

2.1.- электрический генератор Форда.	2.3.- двигатель внутреннего сгорания Майбаха.
2.2.- электрический стартер Даймлер-Бенц.	2.4.- система электрического зажигания Боша.

3. Очередность появления электрических приборов в конструкции транспортно-технологических машин.

3.1.- электрические стартеры; - электрические генераторы; - система электрического зажигания.	3.3.- система электрического зажигания; - электрические генераторы; - электрические стартеры.
3.2.- электрические генераторы; - электрические стартеры; - система электрического зажигания.	3.4.- электрические генераторы; - система электрического зажигания; - электрические стартеры.

3.1.1. Критерии оценивания тестов при текущем контроле:

Из четырёх ответов обучаемый должен выбрать **один** правильный.

Оценка	Критерии оценки
«Отлично»	92-100% правильных
«хорошо»	73-91%
«удовлетворительно»	52-72%
«неудовлетворительно»	51% и менее.

3.2. Программа промежуточной аттестации.

3.2.1. Для промежуточной аттестации на базе тестов по всем модулям дисциплины разрабатываются экзаменационные билеты. Для примера представлен билет №1.

МИНИСТЕРСТВО СЕЛЬСКОГО ХОЗЯЙСТВА РОССИЙСКОЙ ФЕДЕРАЦИИ
Федеральное государственное бюджетное образовательное учреждение
высшего образования

УРАЛЬСКИЙ ГОСУДАРСТВЕННЫЙ АГРАРНЫЙ УНИВЕРСИТЕТ

Факультет транспортно-технологических машин и сервиса

Кафедра Сервис транспортных и технологических машин и оборудования в АПК

Направление **23.03.03** Эксплуатация Дисциплина «Электроника **и**
транспортно-технологических машин и электрооборудование транспортных **и**
комплексов и транспортно-технологических машин и **и**
оборудования»

Форма обучения – очная, заочная

Экзаменационный билет № 1

1. Что представляет собой электрооборудование современных транспортно-технологических машин.

1.1.- сложный комплекс электрических систем, устройств и приборов, позволяющих облегчить работу оператора при удовлетворении требований экологической безопасности.	1.3.- сложный комплекс электронных систем, устройств и приборов, позволяющих облегчить работу оператора при удовлетворении требований экологической безопасности.
1.2.- сложный комплекс электрических и электронных систем, устройств и приборов, позволяющих облегчить работу оператора при удовлетворении требований экологической безопасности.	1.4.- сложный комплекс электрических и электронных систем, устройств и приборов, позволяющих освободить оператора от выполнения трудоёмких операций.

2. Появление и развитие микропроцессорной техники в транспортно-технологических машинах позволило:

2.1.- удовлетворить требования по экологической безопасности.	2.3.- облегчить работу оператора.
2.2.- автоматизировать ряд функций по управлению рабочими процессами.	2.4.- качественно обновить рабочие процессы узлов и агрегатов.

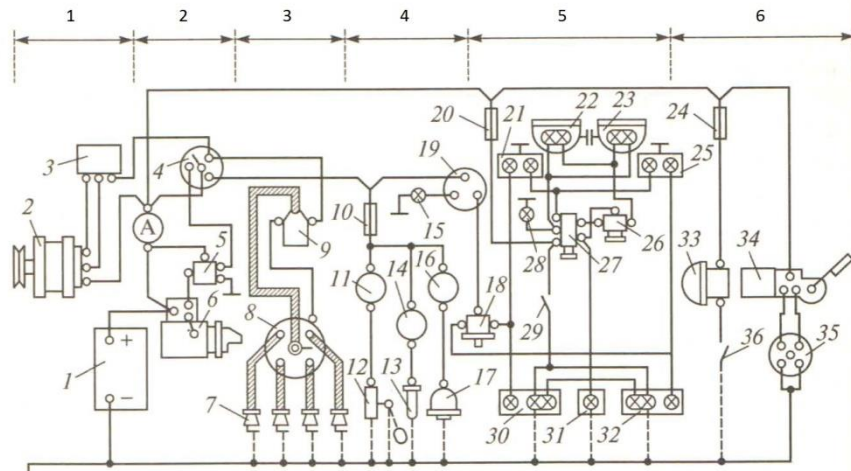
3. Назовите основные химические элементы, применяемые в электронных приборах.

3.1.- из III группы Периодической системы химических элементов: кремний Si, германий Ge; - из IV группы Периодической системы химических элементов: сурьма Sb, фосфор P - из V группы Периодической системы химических элементов: галлий Ga, индий In.	3.3.- из III группы Периодической системы химических элементов: сурьма Sb, фосфор P; - из IV группы Периодической системы химических элементов: галлий Ga, индий In; - из V группы Периодической системы химических элементов: кремний Si, германий Ge.
3.2.- из III группы Периодической системы химических элементов: галлий Ga, индий In; - из IV группы Периодической системы химических элементов: кремний Si, германий Ge; - из V группы Периодической системы химических элементов: сурьма Sb, фосфор P.	3.4.- из III группы Периодической системы химических элементов: кремний Si, индий In; - из IV группы Периодической системы химических элементов: галлий Ga, германий Ge; - из V группы Периодической системы химических элементов: сурьма Sb, фосфор P.

4. Фотогенерация возникает вследствие –

4.1.- воздействия ядерной энергии.	4.3.- воздействия тепловой энергии.
4.2.- воздействия химической энергии.	4.4.- воздействия световой энергии.

5. Укажите на рисунке Систему электроснабжения.



5.1.- 3	5.3.- 1
5.2.- 4	5.4.- 2

6. Краткая характеристика системы пуска.

<p>6.1.- предназначена:</p> <ol style="list-style-type: none"> 1. Для проворачивания коленчатого вала при пуске двигателя. 2. Для подготовки двигателя к пуску. 3. Для соединения стартера с маховиком двигателя. 	<p>6.3.- предназначена:</p> <ol style="list-style-type: none"> 1. Для своевременного воспламенения рабочей смеси на всех режимах работы двигателя. 2. Для обеспечения бесперебойного зажигания рабочей смеси. 3. Для обеспечения искрового разряда между электродами свечи при высокой степени сжатия и частоте вращения коленчатого вала.
<p>6.2.- предназначена:</p> <ol style="list-style-type: none"> 1. Для питания всех потребителей и заряд аккумуляторной батареи при работе двигателя с высокой частотой вращения. 2. Для поддержания необходимого напряжения для питания потребителей. 3. Для поддержания необходимой силы тока для питания потребителей. 	<p>6.4.- предназначена:</p> <ol style="list-style-type: none"> 1. Для питания стартера и приборов системы зажигания при пуске двигателя. 2. Для питания потребителей тока при неработающем двигателе или при малой частоте вращения якоря генератора. 3. Для поддержания постоянства напряжения в сети электроснабжения при изменении нагрузки на генератор.

7. Жизненный цикл транспортно-технологической машины состоит из следующих стадий:

<p>7.1.- техническое обслуживание;</p> <ul style="list-style-type: none"> - ремонт; - модернизация; - хранение. 	<p>7.3.- снятие с эксплуатации;</p> <ul style="list-style-type: none"> - утилизация; - отгрузка предприятием-изготовителем; - получение потребителем.
<p>7.2.- предпроектные исследования;</p> <ul style="list-style-type: none"> - приёмочные испытания; - ввод в эксплуатацию; - использование по назначению. 	<p>7.4.- создание;</p> <ul style="list-style-type: none"> - производство; - обращение; - эксплуатация.

8. Этапы внешнего проектирования:

<p>8.1.- утверждение акта приёмки опытного образца;</p> <ul style="list-style-type: none"> - корректировка технической документации; - доработка опытных образцов. 	<p>8.3.- технико-экономическое обоснование целесообразности разработки машины;</p> <ul style="list-style-type: none"> - создание эскизного проекта; - создание технического проекта.
<p>8.2.- научно-технический поиск и прогнозирование;</p> <ul style="list-style-type: none"> - моделирование и исследование; - назначение критериев. 	<p>8.4.- техническое предложение (предварительное проектирование);</p> <ul style="list-style-type: none"> - эскизное проектирование; - техническое проектирование.

9. Задачи этапа технического проектирования:

9.1.- оптимизация параметров подсистем; - разработка конструкции и технической документации; - обеспечение технологичности и унификации; - изготовление макетных и опытных образцов.	9.3.- формирование компоновочной схемы машины; - уточнение компоновки и оптимизация параметров машины; - разработка конструкции и технической документации; - обеспечение технологичности и унификации.
9.2.- синтез концепции машины; - прогноз структурного и принципиального построения машины; - формирование описания среды функционирования машины; - оптимизация параметров подсистем.	9.4.- разработка технического задания на подсистемы; - проработка элементов подсистем. - обеспечение технологичности и унификации; - изготовление макетных и опытных образцов.

10. Омическое сопротивление аккумулятора рассчитывается по формуле:

10.1.- $C_3 = I_3 T_3$	10.3.- $R_0 = R_{эл} + R_c + R_m$
10.2.- $C_p = I_p T_p$	10.4.- $R_0^6 = R_{эл} + R_c + R_m + R_s$

11. Энергию, необходимую для заряда аккумуляторной батареи рассчитывают по формуле:

11.1.- $C_T = C_{25} [1 + \alpha(t_{эл} - 25)]$	11.3.- $W_p = U_{cp} I_p T_p = U_{cp} C_p$
11.2.- $\Delta C_p = \frac{\rho - \rho_n}{0,16} 100\%$	11.4.- $W_3 = U_{c3} I_3 T_3 = U_{c3} C_3$

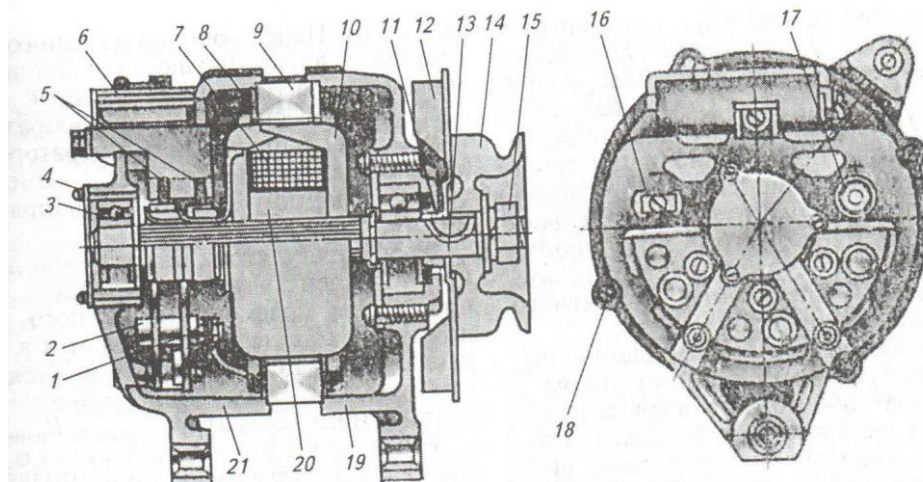
12. Основные критерии оценки пусковых свойств двигателей.

12.1.- min. пусковая частота вращения коленчатого вала; - min. температура холодного пуска двигателя.	12.3.- предельная температура холодного пуска двигателя; - max. пусковая частота вращения коленчатого вала.
12.2.- min. пусковая частота вращения коленчатого вала; - предельная температура холодного пуска двигателя.	12.4.- min. температура холодного пуска двигателя; - max. пусковая частота вращения коленчатого вала.

13. Коэффициент кратности перегрузки по моменту рассчитывается по формуле:

13.1.- $K_M = \frac{M_{сд+МI}}{M_{max}}$	13.3.- $K_M = \frac{M_{max}}{M_{сд+МI}}$
13.2.- $K_M = \frac{M_{max}}{M_{ном}}$	13.4.- $K_M = \frac{M_{ном}}{M_{max}}$

14. На рисунке представлено устройство:



14.1.- стартерной аккумуляторной батареи.	14.3.- аккумулятора.
14.2.- индукторного генератора.	14.4.- генератора с встроенным регулятором напряжения.

15. Преимущества Единой энергетической системы.

15.1.- позволяет повысить надёжность и бесперебойность электроснабжения; - позволяет увеличить расход энергоносителей на электрических станциях; - позволяет более эффективно продавать электроэнергию различным географическим районам.	15.3.- позволяет повысить надёжность и бесперебойность электроснабжения; - позволяет более экономичнее расходовать энергоносители на электрических станциях; - позволяет более рационально распределять электроэнергию между различными географическими районами.
15.2.- позволяет более экономичнее расходовать энергоносители на электрических станциях; - позволяет более эффективно продавать электроэнергию различным географическим районам; - позволяет повысить автономность и самостоятельность потребителей электроэнергии.	15.4.- позволяет более рационально распределять электроэнергию между различными географическими районами; - позволяет повысить автономность и самостоятельность потребителей электроэнергии; - позволяет увеличить расход энергоносителей на электрических станциях.

16. Трансформатор – это:

16.1.- устройство, с помощью которого происходит преобразование амплитуды напряжения электрической энергии с целью безопасного её использования потребителем.	16.3.- устройство, с помощью которого происходит преобразование амплитуды напряжения электрической энергии с целью повышения отпускной цены её для потребителя.
16.2.- устройство, с помощью которого происходит преобразование амплитуды напряжения электрической энергии с целью безопасной её передачи потребителю.	16.4.- устройство, с помощью которого происходит преобразование амплитуды напряжения электрической энергии с целью понижения отпускной цены её для потребителя.

17. Назначение воздушной линии –

17.1.- для передачи электрической энергии в земле.	17.3.- для передачи электрической энергии в воде.
17.2.- для передачи электрической энергии внутри производственного помещения.	17.4.- для передачи электрической энергии на открытом воздухе.

18. Причины высокой энергоёмкости продукции сельского хозяйства в России.

18.1.- суровые климатические условия; - низкая организация производства; - отсутствие мероприятий по энергосбережению; - современные энергосберегающие технологии.	18.3.- отсутствие организационного и экономического механизма реализации мероприятий по энергосбережению; - устаревшие энергозатратные технологии; - мягкий умеренный климат; - высокотехнологичное производство.
18.2.- суровые климатические условия; - низкая организация производства; - отсутствие организационного и экономического механизма реализации мероприятий по энергосбережению; - устаревшие энергозатратные технологии.	18.4.- устаревшие энергозатратные технологии; - суровые климатические условия; - высокотехнологичное производство; - отсутствие мероприятий по энергосбережению.

19. Блоки комплекса мер системы энергосбережения.

19.1.- организационно-технические мероприятия; - экономический механизм энергосбережения; - научно-техническая программа.	19.3.- научно-техническая программа; - технико-экономическое обоснование; - экономический механизм энергопотребления.
19.2.- экономический механизм энергосбережения; - целевая программа использования энергоресурсов; - технико-экономическое обоснование.	19.4.- организационно-технические мероприятия; - экономический механизм энергопотребления; - целевая программа использования энергоресурсов.

20. Основные мероприятия по экономии электроэнергии по направлению «Внедрение энергоэкономных осветительных, отопительных и др. систем, приборов и технических средств».

20.1.- организация профессиональных эксплуатационных служб; - обучение персонала.	20.3.- применение новых энергоэкономных технических средств;
--	--

	- применение аккумуляторных систем для отопления и нагрева воды.
20.2.- получение биогаза, генераторного газа из отходов животноводства и использование их для выработки электроэнергии; - получение жидкого топлива из отходов животноводства и использование его для выработки электроэнергии.	20.4.- использование децентрализованных систем электроснабжения в АПК; - утилизация выбросного тепла сельскохозяйственных помещений в системах микроклимата.

В каждом вопросе из четырех ответов обучаемый должен выбрать **один** правильный.

3.2.2. Критерии оценки экзамена:

Оценка	Критерии оценки	Квалиметрия
«Отлично»	Знает - назначение и технические требования элементов системы электрооборудования; - принцип действия, устройство и технические характеристики электрических машин, аппаратов и приборов электрооборудования транспортно-технологических машин. Умеет - производить разборку и сборку машин, аппаратов и приборов; - определять основные характеристики изделий электрооборудования транспортно-технологических машин; - проводить проверочный расчет основных систем электрооборудования ТТМ. Владеет - навыками технического обслуживания приборов электрооборудования транспортно-технологических машин; - навыками поиска неисправностей в электрических цепях электрооборудования транспортно-технологических машин.	95-100%
«хорошо»	Знает - назначение и технические требования элементов системы электрооборудования; - принцип действия, устройство и технические характеристики электрических машин, аппаратов и приборов электрооборудования транспортно-технологических машин. Умеет - производить разборку и сборку машин, аппаратов и приборов; - определять основные характеристики изделий электрооборудования транспортно-технологических машин; - проводить проверочный расчет основных систем электрооборудования ТТМ. Владеет - навыками технического обслуживания приборов электрооборудования транспортно-технологических машин; - навыками поиска неисправностей в электрических цепях электрооборудования транспортно-технологических машин.	75-94,9%
«удовлетворительно»	Знает - назначение и технические требования элементов системы электрооборудования; - принцип действия, устройство и технические характеристики электрических машин, аппаратов и приборов электрооборудования транспортно-технологических машин. Умеет - производить разборку и сборку машин, аппаратов и приборов; - определять основные характеристики изделий электрооборудования транспортно-технологических машин; - проводить проверочный расчет основных систем электрооборудования ТТМ. Владеет - навыками технического обслуживания приборов электрооборудования транспортно-технологических машин; - навыками поиска неисправностей в электрических цепях электрооборудования транспортно-технологических машин.	51-74,9%
«неудовлетворительно»	Не знает - назначение и технические требования элементов системы электрооборудования;	50 и менее%

	<p>- принцип действия, устройство и технические характеристики электрических машин, аппаратов и приборов электрооборудования транспортно-технологических машин.</p> <p>Не умеет - производить разборку и сборку машин, аппаратов и приборов;</p> <p>- определять основные характеристики изделий электрооборудования транспортно-технологических машин;</p> <p>- проводить проверочный расчет основных систем электрооборудования ТТМ.</p> <p>Не владеет- навыками технического обслуживания приборов электрооборудования транспортно-технологических машин;</p> <p>- навыками поиска неисправностей в электрических цепях электрооборудования транспортно-технологических машин.</p>	
--	---	--

3.2.3 Критерии оценки контрольной работы (ЗО)

Оценка -Баллы	Описание
Отлично	Задание выполнено полностью и правильно
Хорошо	Задание выполнено полностью, но решение содержит несущественные ошибки
Удовлетворительно	Задание выполнено не полностью или содержит существенные ошибки
Компетенция не сформирована	Задание не выполнено

Иовлев Г.А. Методические рекомендации по выполнению контрольных работ по дисциплине «Электротехника и электрооборудование транспортных и транспортно-технологических машин и оборудования» по направлению 23.03.03 «Эксплуатация транспортно-технологических машин и комплексов» заочной формы обучения. – Екатеринбург: Уральский ГАУ, 2016. – 30с.

4. Методические материалы, определяющие процедуры оценивания знаний, умений, навыков

Оценка знаний по дисциплине проводится с целью определения уровня освоения предмета, включает:

- работа на лекции;
- тестирование по модулям (темам);
- контрольная работа (ЗО);
- экзамен.

По дисциплине предусмотрены формы контроля качества подготовки:

– текущий (осуществление контроля за всеми видами аудиторной и внеаудиторной деятельности студента с целью получения первичной информации о ходе усвоения отдельных элементов содержания дисциплины);

– промежуточный (оценивается уровень и качество подготовки по конкретным разделам дисциплины).

Результаты текущего и промежуточного контроля качества выполнения студентом запланированных видов деятельности по усвоению учебной дисциплины являются показателем того, как студент работал в течение семестра.

Текущий контроль успеваемости предусматривает оценивание хода освоения дисциплины, промежуточная аттестация обучающихся – оценивание результатов обучения по дисциплине, в том посредством испытания в форме экзамена.

4.1 Итоговая оценка по дисциплине складывается:

Вид испытания	Квалиметрия	Критерии оценки компетенций
---------------	-------------	-----------------------------

Работа на лекции	1,6 балла/занятие (max количество баллов – 32).	<p>Знает- назначение и технические требования элементов системы электрооборудования;</p> <ul style="list-style-type: none"> - принцип действия, устройство и технические характеристики электрических машин, аппаратов и приборов электрооборудования транспортно-технологических машин. <p>Умеет - производить разборку и сборку машин, аппаратов и приборов;</p> <ul style="list-style-type: none"> - определять основные характеристики изделий электрооборудования транспортно-технологических машин; - проводить проверочный расчет основных систем электрооборудования ТТМ.
Тестирование по модулям (темам)	<ul style="list-style-type: none"> - «5» (92-100%) – 2,7 балла/занятие (max количество баллов – 32); - «4»(73-91%) – 2,2 балла/занятие (количество баллов – 26); - «3» (52-72%) – 1,6 балла/занятие (min количество баллов – 19). 	<p>Знает- назначение и технические требования элементов системы электрооборудования;</p> <ul style="list-style-type: none"> - принцип действия, устройство и технические характеристики электрических машин, аппаратов и приборов электрооборудования транспортно-технологических машин. <p>Умеет - производить разборку и сборку машин, аппаратов и приборов;</p> <ul style="list-style-type: none"> - определять основные характеристики изделий электрооборудования транспортно-технологических машин; - проводить проверочный расчет основных систем электрооборудования ТТМ. <p>Владеет- навыками технического обслуживания приборов электрооборудования транспортно-технологических машин;</p> <ul style="list-style-type: none"> - навыками поиска неисправностей в электрических цепях электрооборудования транспортно-технологических машин.
Экзамен (тестовый билет)	<ul style="list-style-type: none"> «5» – 36 баллов (95-100%); «4» – 29 баллов (74-94,9%);; «3» – 22 балла. (55-74,9%); 	<p>Знает- назначение и технические требования элементов системы электрооборудования;</p> <ul style="list-style-type: none"> - принцип действия, устройство и технические характеристики электрических машин, аппаратов и приборов электрооборудования транспортно-технологических машин. <p>Умеет - производить разборку и сборку машин, аппаратов и приборов;</p> <ul style="list-style-type: none"> - определять основные характеристики изделий электрооборудования транспортно-технологических машин; - проводить проверочный расчет основных систем электрооборудования ТТМ. <p>Владеет- навыками технического обслуживания приборов электрооборудования транспортно-технологических машин;</p> <ul style="list-style-type: none"> - навыками поиска неисправностей в электрических цепях электрооборудования транспортно-технологических машин.
	Неудовлетворительно 0-54,9%	<p>Не знает- назначение и технические требования элементов системы электрооборудования;</p> <ul style="list-style-type: none"> - принцип действия, устройство и технические характеристики электрических машин, аппаратов и приборов электрооборудования транспортно-технологических машин. <p>Не умеет - производить разборку и сборку машин, аппаратов и приборов;</p>

		<ul style="list-style-type: none"> - определять основные характеристики изделий электрооборудования транспортно-технологических машин; - проводить проверочный расчет основных систем электрооборудования ТТМ. <p>Не владеет- навыками технического обслуживания приборов электрооборудования транспортно-технологических машин;</p> <ul style="list-style-type: none"> - навыками поиска неисправностей в электрических цепях электрооборудования транспортно-технологических машин.
--	--	---

4.2 Таблица перевода баллов в традиционную систему оценок.

Баллы	Оценка		
	Полная запись	Сокращённая запись	Числовой эквивалент
91-100	Отлично	отл.	5
74-90	Хорошо	хор.	4
61-73	Удовлетворительно	удовл.	3
0-60	Неудовлетворительно	Неуд.	2

По результатам таблицы выставляется итоговая оценка в зачётную книжку